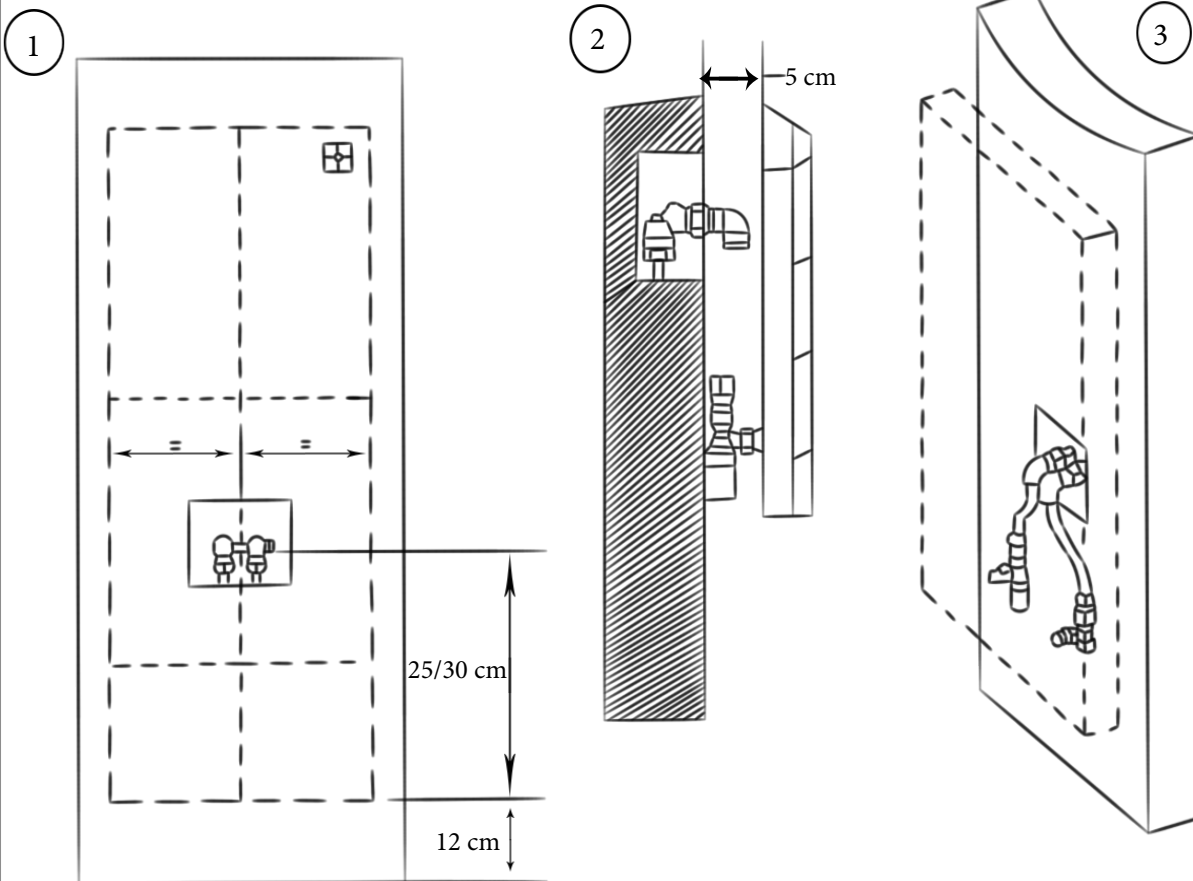


COLLEGAMENTO IDRAULICO CON / SENZA VALVOLA AD "H"



1) Il **Termoarredo AeC Design** è semplice da installare e non è soggetto a vincoli di interesse.
Il Radiatore va posizionato ad un'altezza minima da terra di 12 cm per permettere il basculamento.

La valvola ad H va posizionata verticalmente ad una distanza di 25/30 cm dal fondo del radiatore ed orizzontalmente al centro del radiatore.

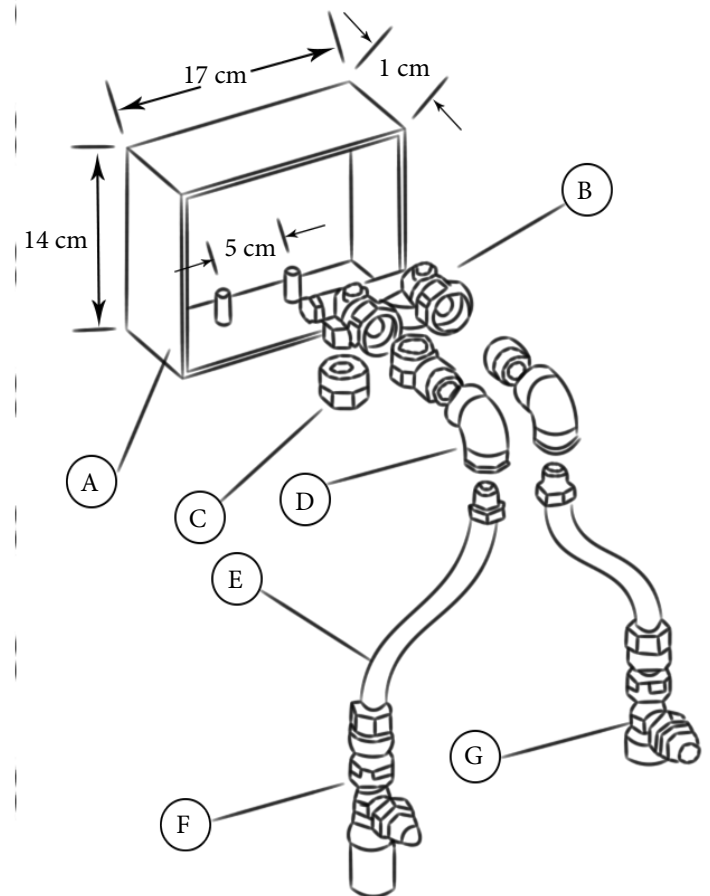
2) Posizionare i gomiti da 1/2 F-F sulla valvola ad H.
La sporgenza massima dei gomiti non deve superare i 5 cm.

3) La valvola ed il detentore sono normalmente già installati sul radiatore (Kit attacco idraulico).
Connettere la valvola ed il detentore ai gomiti attraverso i tubi flessibili.

IN CASO DI INSTALLAZIONE SENZA VALVOLA AD H UTILIZZARE LA STESSA PROCEDURA AVENDO CURA DI
AGGIUNGERE UNA VALVOLA A SFERA DOPO I GOMITI

Il sistema a tubi flessibili del **Termoarredo AeC Design** permette la facile sostituzione di un radiatore tradizionale .
Per maggiori dettagli contattare l'ufficio tecnico di Ae C DESIGN

VALVOLA AD "H"



- A= Cassetta da Incasso
- B= Valvola ad "H"
- C= Adattatore tubo rame/Multistrato
- D= Gomito 1/2 F - F
- E= Tubo Flessibile Inox EPDM
- F= Valvola
- G= Detentore